

## LPC-06E

滑环是一个可以从固定装置传输电流、数据信号到旋转装置的机电部件，也称之为导电环，电刷，集电环，旋转电气关节或电气转头。滑环可以应用于要求传输电流或数据信号的无限制连续旋转的机电系统中。它能够改善机械性能，简化系统设计，避免导线在旋转时可能造成的损伤。

滑环外径为22mm，设计精度极高，表面处理采用国内领先的军工技术，接触电阻低，寿命长，运行可靠，特别适合于小型旋转系统传输微弱控制信号。

## 技术参数

|      |                          |
|------|--------------------------|
| 转速   | 0-300 rpm                |
| 通路数  | 6路                       |
| 额定电压 | 240 VAC/DC或更高            |
| 额定电流 | 2A/路 可混合                 |
| 工作温度 | -20°C to +60°C           |
| 触点材料 | 金对金                      |
| 导线规格 | AWG28镀银铁氟龙, UL           |
| 导线长度 | 标准250mm                  |
| 耐压强度 | 两路之间 $\geq 500V@50Hz$    |
| 绝缘电阻 | 100 M $\Omega$ @ 500 VDC |
| 电器噪音 | 最小1m $\Omega$            |

## 帽套长度 (L)

| 通路数 | 长度 (mm) | 产品型号    |
|-----|---------|---------|
| 6   | 19.5    | LPC-06E |

◆ 工作寿命： $\geq 1.0 \times 10^7$ 转

## 产品特点



- ✓ 传输模拟和数字信号。
- ✓ 可加载标准模块同时满足功率和信号的传输。
- ✓ 采用先进的纤刷技术，免维护，无需润滑油。
- ✓ 每路多点接触，低接触压力，低接触磨损。
- ✓ 采用特殊槽型设计，具有旋转顺畅，电气噪音小。



工作温度

-20° C to +60° C



转速范围

0-300 RPM

## 应用领域

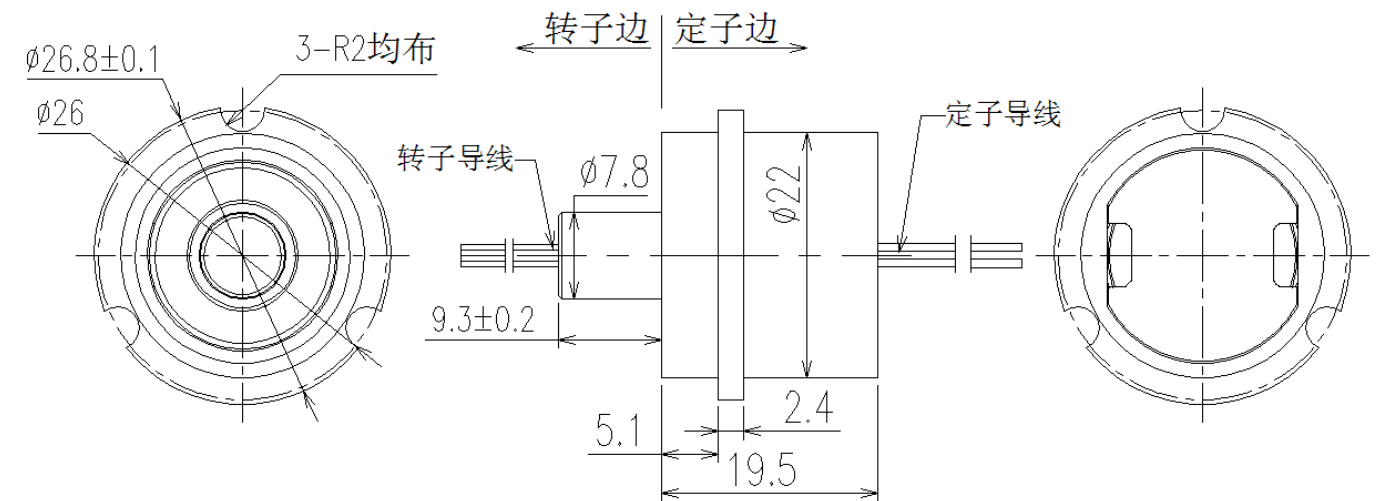
- ✓ 无人机
- ✓ 安防监控设备
- ✓ 舞台灯、电子云台
- ✓ 机器人、雷达
- ✓ 展览/显示设备、医疗设备
- ✓ 手持稳定器、消费电子产品
- ✓ 旋转工作台



## 产品优势

- ✓ 标准化、模块化设计。
- ✓ 低扭矩， $\leq 0.9\text{gf}\cdot\text{m}$ 。
- ✓ 外形尺寸多样选择，适合不同的客户需求。
- ✓ 独家专利纤刷镀层技术，保证低电器噪音及低磨损。
- ✓ 采用美国军工表面镀金处理工艺，保证超长工作寿命。
- ✓ 满足360° 无限制旋转的USB、HDMI、SDI、Ethernet、RS422等多达30种信号传输。

## 产品图纸



### 导线色码表

| 线径             | 环码 | 颜色 | 环码 | 颜色 | 环码 | 颜色 | 环码 | 颜色 |
|----------------|----|----|----|----|----|----|----|----|
| AGW28 镀银铁氟龙 UL | #1 | 黑色 | #2 | 褐色 | #3 | 红色 | #4 | 橙色 |
|                | #5 | 黄色 | #6 | 绿色 |    |    |    |    |
|                |    |    |    |    |    |    |    |    |
|                |    |    |    |    |    |    |    |    |
|                |    |    |    |    |    |    |    |    |
|                |    |    |    |    |    |    |    |    |

定制导线颜色，请联系我们！

## 联系我们

如果你有关于滑环的问题，请通过以下方式联系我们或者留言！晶沛滑环，因你而转！

### 联系方式

电话：86-0755-29534903  
 传真：86-0755-21517849  
 Q Q: 1766249365  
 3429123272  
 484864594

地址：中国广东省深圳市龙华区大浪街道华兴路153号

### 晶沛官方网站



### 晶沛微信公众号

